

重庆市应急管理局文件

渝应急〔2023〕64号

重庆市应急管理局 关于重庆涪陵中化重庆涪陵化工公司“2·12” 一般高处坠落事故调查报告的批复

重庆涪陵中化重庆涪陵化工公司“2·12”一般高处坠落事故调查组：

根据市政府同意的生产安全事故调查报告处理程序，现将你组提交的《重庆涪陵中化重庆涪陵化工公司“2·12”一般高处坠落事故调查报告》批复如下：

一、事故调查处理程序符合《中华人民共和国安全生产法》《生产安全事故报告和调查处理条例》（国务院令 第493号）的有关规定。

二、同意对事故原因的分析 and 事故性质的认定。

三、同意对事故责任的认定以及对事故责任人和责任单位的处理建议。

四、请各有关单位严格落实《重庆涪陵中化重庆涪陵化工公司“2·12”一般高处坠落事故调查报告》中提出的事故防范和整改措施，及时消除安全隐患，举一反三，防止事故发生。

请有关单位依照法律、法规规定的权限和程序，对事故责任人和责任单位进行处理，并在处理结束后一个月内在将处理结果报市应急局备案。

附件：重庆涪陵中化重庆涪陵化工公司“2·12”一般高处坠落事故调查报告

重庆市应急管理局

2023年6月9日

附件

重庆涪陵中化重庆涪陵化工公司 “2·12”一般高处坠落事故调查报告

重庆市人民政府事故调查组

2023年6月

目 录

一、事故基本情况	1
(一) 事故发生单位及相关单位概况	1
(二) 事故发生单位安全管理情况	4
(三) 事故发生经过	7
(四) 事故现场情况	10
(五) 人员伤亡和直接经济损失情况	10
(六) 其他有关情况	11
二、事故应急处置及评估情况	11
(一) 事故信息接报及响应情况	11
(二) 事故现场应急处置情况	17
(三) 医疗救治和善后情况	18
三、事故原因分析	19
(一) 直接原因分析	19
(四) 间接原因分析	21
四、有关责任单位存在的主要问题	21
(一) 事故单位	21
(二) 有关监管部门	29
五、对有关责任人员和责任单位的处理建议	30
(一) 因在事故中死亡免予追究责任人员	30

(二) 建议移送司法机关处理的人员	31
(三) 对有关公职人员的处理建议	32
(四) 对事故有关责任人员和责任单位的行政处罚建议	34
(五) 监管部门处理建议	39
(六) 建议由涪陵化工公司内部处理人员	39
六、事故整改和防范措施	41

2023年2月12日20时40分许，重庆市涪陵区中化重庆涪陵化工有限公司磷复肥分厂硝硫基（10万吨）复合肥生产车间旋风除尘器疏通作业时发生一起高处坠落事故，造成1名外包劳务工人死亡，直接经济损失148.145万元。

根据《中华人民共和国安全生产法》《生产安全事故报告和调查处理条例》《重庆市安全生产条例》等有关法律法规规定，成立由重庆市应急局牵头，重庆市涪陵区应急局、区公安局、区总工会、白涛工业园区管委会等单位组成的“重庆涪陵中化重庆涪陵化工公司‘2·12’一般高处坠落事故调查组”（以下简称调查组），并邀请涪陵区纪委监委、区检察院派员参加。调查组下设综合组、管理组和技术组，其中技术组邀请化工、建筑类3名专家对事故直接原因进行技术分析认定。

调查组按照“科学严谨、依法依规、实事求是、注重实效”和“四不放过”的原则，通过现场勘验、调查取证、调阅资料、问询谈话、专家论证、综合分析等方式，查明了事故发生的经过、原因、人员伤亡和直接经济损失情况，认定了事故性质和责任，提出了对有关责任人员和责任单位的处理建议，分析了事故暴露出的突出问题和教训，提出了加强和改进工作的措施建议。

调查认定，重庆涪陵中化重庆涪陵化工有限公司“2·12”一般高处坠落事故是一起生产安全责任事故。

一、事故基本情况

（一）事故发生单位及相关单位概况

1.中化重庆涪陵化工有限公司。

中化重庆涪陵化工有限公司（以下简称涪陵化工公司）成立于**1999年8月23日**，统一社会信用代码：**915001027116560656**；注册资本：壹拾亿零伍仟捌佰万元整；类型：有限责任公司；法定代表人：叶**；经营场所：重庆市涪陵区白涛街道工业园区石化大道**16**号；经营范围包括许可经营硫酸、液氨、氨溶液、甲醇、甲醛、磷酸、氢氧化钠溶液，制造销售农用氮、磷、钾肥料、合成高效复合肥料等，是一家危险化学品生产经营企业。

涪陵化工公司始建于**1966**年，**2004**年整合并入中化集团公司，公司现有股东分别是中化化肥有限公司（占股比**74.56%**）、重庆市涪陵国有资产投资经营集团有限公司（占股比**19.85%**）、重庆市涪陵区国有资产监督管理委员会（占股比**5.42%**）、苏州东洋化肥有限公司（占股比**0.17%**），中化化肥有限公司为涪陵化工公司的控股股东和实际经营管理的上级公司。该公司现有职工**904**人，其中专业技术人员**316**人。公司设有**HSE**部等**9**个管理部门，其中**HSE**部主要负责公司的安全、消防、职业健康、环保、安保（门卫、巡逻）、节能减排、承包商**HSE**管理等工作；公司下设有磷复肥分厂（新型专用肥项目部）等生产分厂**6**个，其中磷复肥分厂主要负责酸性生理肥、中阻燃、硝硫基复合肥、氯基复合肥的生产，以及成品装包管理等方面管理工作，同时负责多元素生理酸性肥、专用复合肥装置的项目建设、生产准备、装置试车等工作；公司还下设有运保、业务、过渡及其他

部门 5 个，其中总图及公用工程项目部，主要负责项目总体布局及总体设计、供水供电供气及管网和污水处理等工程设计协调及建设管理、项目土建、土建维修等工作。

2.重庆时升丰建筑劳务有限公司

重庆时升丰建筑劳务有限公司（以下简称时升丰公司）成立于 2021 年 5 月 31 日，统一社会信用代码：91500102MAABR3UJ7D；注册资本：伍佰万元整；类型：有限责任公司；法定代表人：张**；经营住所：重庆市涪陵区马鞍街道观音殿路 8 号红星国际广场四期红星榭宫第一幢负 1-商业 1；经营范围包括：许可项目：建筑劳务分包；电气安装服务；建设工程施工等；一般项目：人力资源服务、装卸搬运、劳务服务等。

时升丰公司中标涪陵化工公司白涛厂区业务外包承包商第二服务包（磷复肥分厂、供应链部）后，与涪陵化工公司于 2022 年 5 月 10 日签订了《中化重庆涪陵化工有限公司磷复肥分厂、供应链部业务外包合同》及附件《中化重庆涪陵化工有限公司 HSE 管理合同》（合同编号均为：2022300085），合同内容包括业务外包项目、工作内容及安全考核等有关事项，合同期限至 2025 年 5 月 9 日止。

3.重庆市涪陵荔枝建筑公司

重庆市涪陵荔枝建筑公司（以下简称荔枝建筑公司）成立于 1978 年 12 月 15 日，安全生产许可证编号：（渝）JZ 安许证

字 [2004]103463 ； 统 一 社 会 信 用 代 码 ；
91500102208553245P；注册资本：贰仟伍佰万元整；类型：
非公司企业法人（集体经济）；法定代表人：陈**；经营住所：
重庆市涪陵区黎明南路 2 号；经营范围：许可项目：建设工程施工
工。

荔枝建筑公司拥有建筑施工总承包壹级、市政公用工程施工总承包贰级、公路工程施工总承包叁级、钢结构工程专业承包叁级等建设工程施工资质，于 2021 年 7 月 29 日、2022 年 5 月 7 日分别同涪陵化工公司签订了《零星土建项目施工合同》《中化涪陵环保搬迁项目一期工程 20 万吨/年精细磷酸盐及配套新型专用肥项目附属工程土建施工合同》，约定了工程内容、合同工期、计价方式等，并签订了《安全管理协议书》《中化涪陵保命规则及承诺书》等作为合同附件。

（二）事故发生单位安全管理情况

涪陵化工公司磷复肥分厂共有四套生产装置，发生事故的生产装置为新型硝硫基复合肥生产装置，年产量 10 万吨，该装置于 2022 年 10 月下旬开始投料试生产。

1.新型硝硫基复合肥工艺原理。

来自界外的磷酸、气氨和来自洗涤系统的洗涤液经计量后进入管式反应器进行反应，反应后的料浆喷入造粒机中，与来自原料库经过配料的含氮钾磷固体物料（通过输送皮带进入造粒机）、系统返料一起进行造粒。造粒氨化后的物料进入干燥机中，用热

风进行干燥，干燥后的物料经斗式提升机送入预筛进行筛分，合格物料再进入冷却器进行冷却，冷却后的物料进入包裹筒进行包裹后进包装或散装库贮存。筛分后的不合格大块料经破碎后与粉料一起作为返料送入造粒机与反应料浆一起造粒。

造粒机、干燥机、除尘系统产生的尾气送入洗涤系统，分别使用来自罐区的硫酸及磷酸进行多级洗涤和湿式静电除尘，洗涤液进入管式反应器调节造粒机物料湿度，经洗涤后的尾气在达到国家排放标准后排入大气。

2. 涉事车间旋风除尘器概况。

环流式旋风除尘（分离）器的外形为圆柱锥形，气体从直筒段下部以切向方式进入器内内件，在内件中螺旋上升进行一次分离，达到净化要求的气体（占总气体流量的 **85%**左右）直接从顶部排出，少部分气体连同被分离下来的粉尘由顶部特设旁路引入锥体，在锥体内进行二次分离，分离后的流体在锥体下部沿轴心返回一次分离区，少量气体将粉尘送入灰仓后返回器内（见图 1）。为避免水蒸汽结露使固体物料吸潮造成设备内堵塞，在设备外增加蒸汽伴管，其中设备筒体采用蒸汽盘管，设备锥体及灰仓外采用半管伴热，同时在上述锥体及灰仓小锥体分别增加两台振打器，以进一步减少物料结壁。

涉事的硝硫基（**10**万吨）复合肥生产车间安装使用的旋风除尘分离器型号为 **S07121A**，由设备本体、配套灰仓、振打器、进气分叉管、出气汇总管组成（见图 2）。

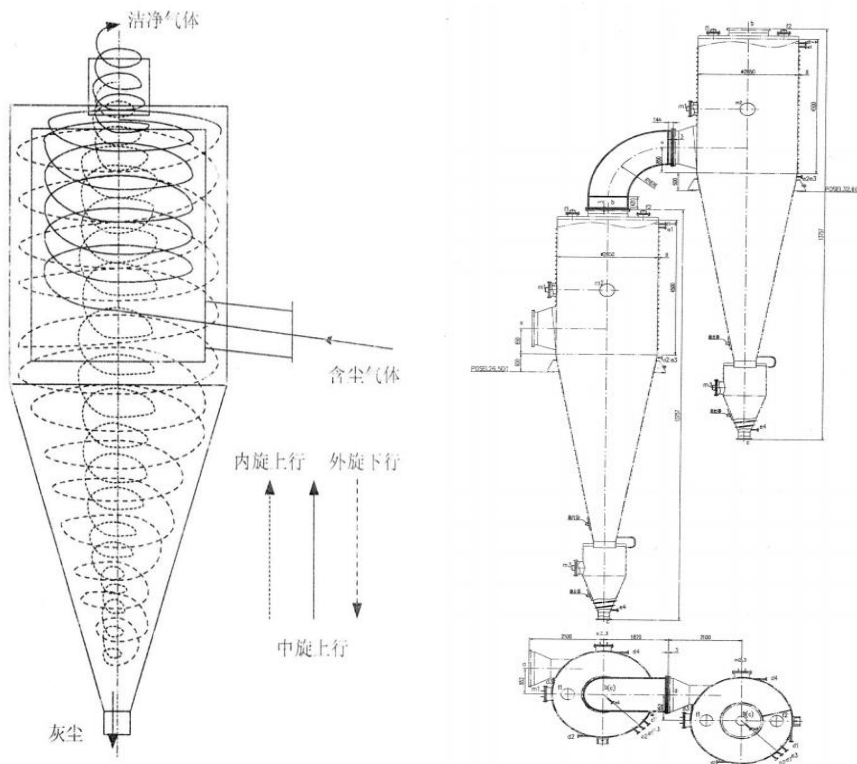


图 1：旋风分离器气流旋转示意 图 2：旋风分离器连接装配示意图

3.高处堵塞疏通作业概况。

磷复肥分厂硝硫基肥（10万吨）复合肥生产车间旋风除尘器发生堵塞停车，随即在三楼旋风除尘器既有操作平台实施堵塞疏通作业。后因旋风除尘器既有操作平台高度不够，便在旋风除尘器三楼既有操作平台旁搭设扣件钢管脚手架高处作业操作平台（俗称灯笼架，以下简称脚手架操作平台）用于堵塞疏通作业使用。脚手架操作平台搭设完毕后，在旋风除尘器三楼观察孔上方进行气割开孔，工人登上脚手架操作平台进行疏通作业。旋风除尘分离器堵塞疏通作业示意图如下（见图 3）

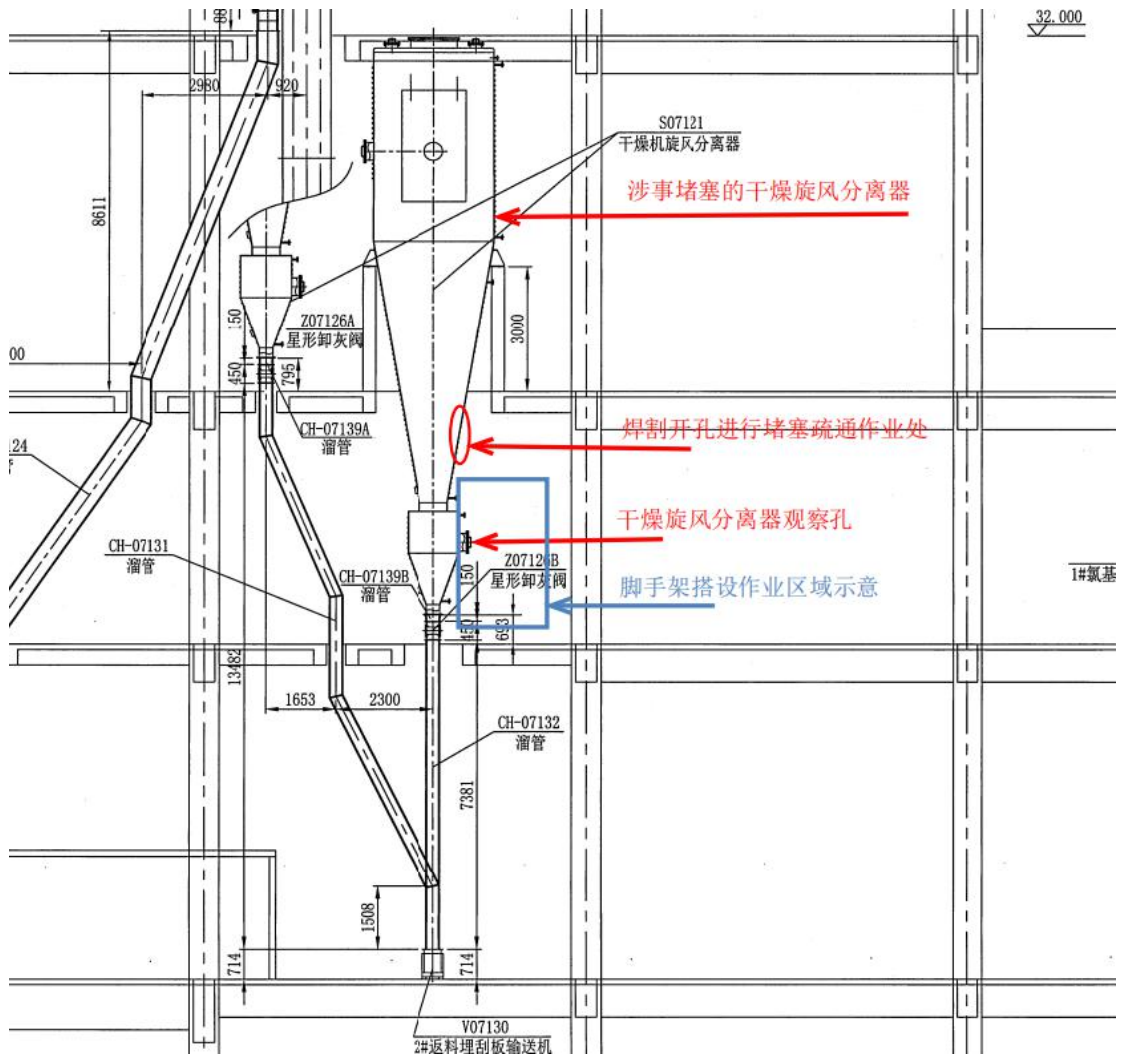


图3 旋风除尘分离器堵塞疏通作业示意图

(三) 事故发生经过

2023年2月12日上午11时许,时升丰公司的劳务人员**在磷复肥分厂硝硫基(10万吨)复合肥生产车间作业时发现旋风除尘器疑似堵塞,随即向涪陵化工公司该车间的当班班长潘**报告;潘**确认旋风除尘器堵塞后,当即安排时升丰公司的当班劳务人员到该车间三楼旋风除尘器既有检修操作平台上进行旋风除尘器堵塞疏通作业。

2月12日14时许，磷复肥分厂10万吨复合肥车间三楼旋风除尘器下部的堵塞疏通清理作业基本完成；但该旋风除尘器上部堵塞严重，站在旋风除尘器既有的检修操作平台上无法继续进行堵塞疏通作业，当班班长潘**将该情况向车间主任王**进行了汇报。王**到现场查看后认为需要用钢管搭设脚手架高处作业操作平台，同时还需在旋风除尘器上部严重堵塞的部位用气割开孔（仓）后再进行堵塞疏通清理，随即将上述情况向涪陵化工公司磷复肥分厂当日值班领导罗*进行了汇报。罗*同意了王**的建议，安排磷复肥分厂副主任工程师陈*联系荔枝建筑公司驻涪陵化工公司劳务人员王**落实脚手架操作平台搭设事宜。

2月12日15时许，陈*在磷复肥分厂10万吨复合肥生产车间三楼旋风除尘器堵塞作业处，向王**及另外两名脚手架搭设工人交代了脚手架搭设位置和高度后便离开了现场。王**和另外两名工友找来钢管、扣件等后，便在旋风除尘器堵塞处搭设高处作业操作平台（俗称灯笼架）。

2月12日17时30分许，操作平台搭设完毕，王**等3名操作平台搭设工人便自行离去。

脚手架搭设全程涪陵化工公司与荔枝建筑公司均未安排专人进行现场监护、搭设完毕后也未进行验收；脚手架搭设作业前，涪陵化工公司未开具作业票、未进行安全分析、未对脚手架搭设是否符合要求进行检查确认，荔枝建筑公司在脚手架搭设前未进行现场安全分析和安全技术交底。

2月12日18时许,王**通知涪陵化工公司运保中心两名维修人员到磷复肥分厂10万吨复合肥生产车间三楼,在旋风除尘器观察孔上方气割开了一个横向长约40cm、宽约30cm的操作孔。

2月12日20时30分许,王**安排时升丰公司的劳务人员陈**、王**轮流登上脚手架操作平台进行旋风除尘器堵塞疏通作业;20时40分许,陈**清理累了,在翻越作业平台护身栏杆准备下来休息时,不慎从脚手架操作平台上坠落至地面(见图4),坠落高度约3.31m。



图4 脚手架操作平台

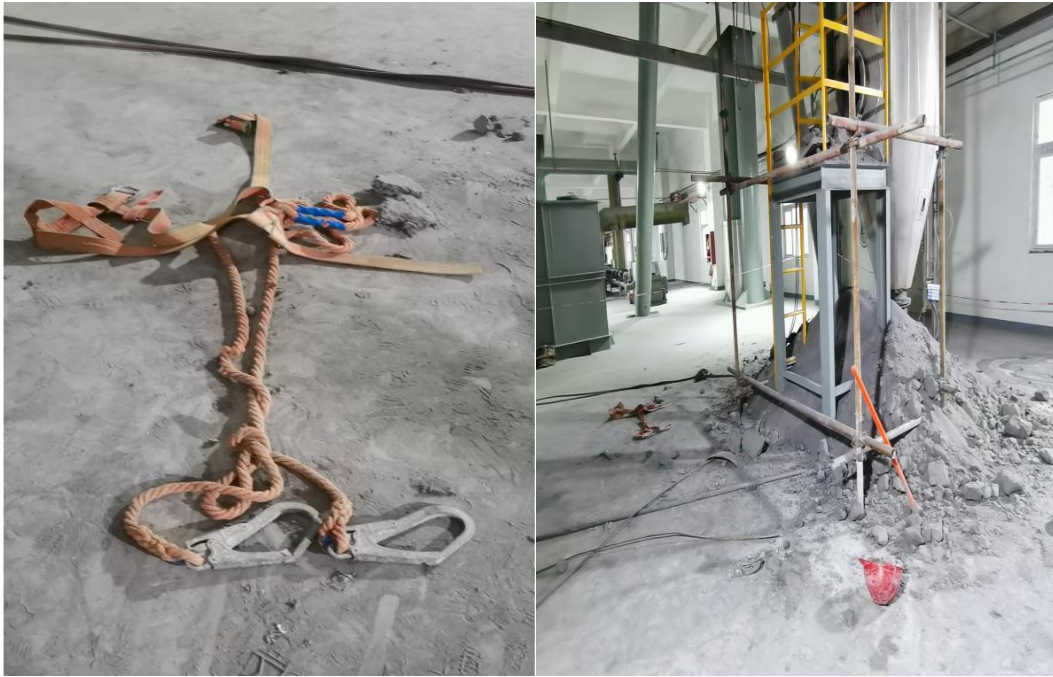


图5 事故现场遗留的安全绳和安全帽

（四）事故现场情况

事故现场位于磷复肥分厂硝硫基肥（10万吨）复合肥生产车间三楼。事故现场有旋风除尘器、既有操作平台、脚手架操作平台、安全帽、安全带和安全绳（见图4、图5）。

脚手架操作平台由扣件和钢管搭设而成，包括封顶护身横杆和扫地杆共四杆三跨，长约2.35m、宽约1.28、总高约4.08m，第三跨处铺设有供人站在上面作业的竹跳板。该脚手架操作平台无供人员上下的通道，未与相邻构筑物进行任何连接（见图4）。

旋风除尘器上部开有长约40cm，宽约30cm的方孔。

（五）人员伤亡和直接经济损失情况

1.事故造成1人死亡。死者陈**，男，汉族，歿年**岁，身份证号：512301*****，户籍地址：重庆市涪陵区蔺市

镇*****，生前系时升丰公司工人，具体被安排到涪陵化工公司磷复肥分厂硝硫基（10万吨）复合肥车间破碎筛分岗工作，主要岗位职责：设备运行操作、设备积料清理、现场清理等。

2.直接经济损失 148.155 万元，为丧葬及善后赔偿费用。

（六）其他有关情况

2023年2月12日为星期日，属法定假日，事故作业时段是在夜间室内作业，根据《危险化学品企业特殊作业安全规范》（GB30871-2022）和涪陵化工公司《高处作业 HSE 风险管控标准》规定，本次事故高处作业应升级管理，故此次高处作业属二级高处作业等级管理，高处作业开具的《作业许可证》由作业区域负责人审核后，需报主管 HSE 部门审批。

二、事故应急处置及评估情况

（一）事故信息接报及响应情况

1.重庆白涛工业园区管理委员会

2023年2月12日22时57分，重庆白涛工业园区管理委员会（以下简称白涛园区）值班室接涪陵区公安局白涛派出所民警电话告知涪陵化工公司有一工人受伤，白涛派出所正前往现场核实情况。白涛园区值班人员立即向园区当日值班领导冉*和分管施工建设领导徐**报告，白涛园区领导指示立即向涪陵化工公司核实，但经多次电话对接企业值班室和安全部门人员，均无人接听应答，未了解到事故具体情况。

23时16分，因无法向涪陵化工公司联系核实情况，白涛园

区随即向白涛派出所出勤民警对接，初步核实该事故为生产安全事故。

23 时 25 分，白涛园区值班人员唐**向白涛园区安监所所长徐*报告，徐*立即向涪陵化工公司安全部门负责人杨*核实情况，多次拨打杨*手机无人接听；于是又向涪陵化工公司分管安全领导张**电话联系核实情况，仍然是多次拨打张**手机无人接听；徐*随即向白涛园区分管安全领导蒲**报告。

23 时 30 分，白涛园区蒲**分别电话联系涪陵化工公司分管安全负责人张**、公司安全部门负责人杨*和公司主要负责人叶**等人，多次拨打上述人员手机均无人接听，随即将相关情况向白涛园区党工委书记周*报告。白涛园区主要负责人指示立即赶赴涪陵化工公司现场核实了解情况。蒲**随即赶往园区值班室指挥、徐*即刻赶往涪陵化工公司了解情况并指导现场处置。

13 日 0 时 16 分，在赶赴中化涪陵化工公司途中，蒲**接涪陵化工公司副总经理冯**电话，冯**电话中称：“公司有人受伤送医，受伤详细情况需进一步核实。”

13 日 0 时 21 分，白涛园区蒲**将涪陵化工公司有人受伤的情况向涪陵区应急局指挥中心进行了电话报告，并电话安排值班室向涪陵区区委办、区府办、区应急指挥中心报告初步情况。

13 日 0 时 26 分，白涛园区值班室电话向区委、区政府报告。

13 日 0 时 57 分，白涛园区值班室接涪陵化工公司安全部门负责人杨*电话报告事故：12 日 22 时左右，第三单位陈某（男），

作业中身体不适发生意外（具体情况不明），联系医院到现场抢救。

13日0时59分，白涛园区值班室工作人员沈**电话向区委值班室报告；1时01分，电话向区政府值班室报告；1时02分，向区应急局电话并书面传真报告。报告内容为涪陵化工公司安全部门负责人杨*所报信息。

13日1时35分，白涛园区值班室接涪陵化工公司安全部门负责人杨*电话，进一步续报事故情况，称：“中化重庆涪陵化工有限公司劳务外包单位时升丰建筑劳务有限公司职工陈**于2023年2月12日22时左右在磷复肥分厂硝基肥生产装置清理旋风过程中从两米左右高的平台上掉落受伤，具体经过与原因正在进一步核实。事件发生后，及时送医，伤者在送医途中死亡。公司向园区上报，园区领导及时赶往现场，善后工作正有序进行。”

13日1时45分，白涛园区值班室在汇总最新事故信息后，分别向区委、区政府、区应急局书面报告事故经过、死者信息和善后工作等情况。内容为：2023年2月12日22时左右，中化涪陵化工有限公司的劳务外包公司（时升丰建筑劳务有限公司）在作业过程中，发生一起人员坠落事故，造成1人死亡。死者情况：陈**，男，**岁，身份证号码512301*****，家庭住址：重庆市涪陵区蔺市镇*****。事故经过：2023年2月12日22时左右，死者陈**在磷复肥分厂硝基肥生产装置清理旋风过程中，不慎从两米左右高的平台上掉落受伤，经送往医

院抢救过程中死亡。善后工作：目前，死者遗体已送李渡三公里殡仪馆。中化涪陵化工磷复肥分厂厂长李**和时升丰建筑劳务有限公司负责人张**在现场协商善后处置工作。

13日9时47分，白涛园区值班室向涪陵区应急指挥中心续报事故后续情况。内容为：时升丰建筑劳务有限公司已与死者家属达成并签订赔偿协议，相关后续工作正有序推进。

2.涪陵区应急局

2023年2月13日0时25分，涪陵区应急局应急指挥中心值班室接白涛园区蒲**电话报告，内容为：中化涪陵化工公司1名工人高处坠落受伤，目前正在抢救，事故具体情况核实后上报。接报后涪陵区应急局值班人员将接报信息报告当晚值班局领导安**。

13日0时30分，涪陵区应急局指挥中心值班室电话联系白涛园区值班室，询问涪陵化工公司发生事故情况，白涛园区答复称：涪陵化工公司没有向园区报告，白涛派出所给园区打电话告知后园区才知晓中化涪陵化工发生了生产安全事故，有1名工人受伤，事故具体情况还在核实中。同时，涪陵区应急局值班领导安**多次拨打涪陵化工公司主要负责人叶**手机了解事故情况，但一直无人接听；后安**拨打该企业安全部负责人杨*手机，电话接通后杨*将手机给了叶**，叶**表示确有事故发生，具体情况正在核实中。

13日0时53分，涪陵区应急局指挥中心值班室分别向涪陵

区委、区政府值班室电话报告事故情况。

13日0时55分，涪陵区应急局指挥中心值班室电话联系白涛园区蒲**了解事故具体情况，蒲**回复：工人从3米高处摔下来的。

13日1时05分，涪陵区应急局指挥中心值班室接涪陵区公安局来电告知正对死者进行尸表检。

13日1时20分，涪陵区应急局指挥中心值班室收到白涛园区事故快报。内容为：中化涪陵化工公司今晚发生1起坠落安全事故，重伤1人，伤者在送医途中死亡。园区相关负责人已赶赴现场处置。

13日1时27分，涪陵区应急局指挥中心值班室向重庆市应急局指挥中心电话报告了涪陵化工公司发生的该起高处坠落事故情况，之后进行了续报。

3.涪陵化工公司。

2023年2月12日20时40分许，中化涪陵化工公司磷复肥分厂硝硫基（10万吨）复合肥车间外包劳务工人陈**从脚手架上摔下发生高坠事故后，事故现场人员王**、王**、王**等人将陈**抬到靠墙边上，同时王**对陈**进行按压胸部抢救；20时45分许，当晚车间企业员工王**来到事故现场，随即同王**一起对陈**进行急救，稍后王**感觉陈**伤势严重，便于21时05分拨打了120急救电话；王**于21时07分向中化涪陵化工公司磷复肥分厂值班领导罗*电话报告了事故情况，21时30分

许分别电话向磷复肥分厂安全工程师熬**、磷复肥分厂厂长李**电话报告了事故情况，报告内容：**10**万吨复合肥车间**3**楼进行旋风堵塞疏通作业的劳务工人（时升丰公司员工）从脚手架上摔下来了。

12日**21**时**15**分，涪陵化工公司磷复肥分厂值班领导罗*赶到事故现场，电话向公司当晚值班领导曹*、磷复肥分厂厂长李**分别报告了事故情况，主要内容为：磷复肥分厂硝硫基（**10**万吨）复合肥车间**3**楼劳务工人从脚手架上摔下来了。同时罗*给时升丰公司主要负责人张**电话告知了事故情况。

12日**21**时**17**分，李**电话向公司分管磷复肥分厂的副总经理冯**报告了事故情况；**21**时**18**分电话向公司主要负责人总经理叶**报告了事故情况；然后开车赶往公司事故现场。

12日**21**时**18**分许，曹*在赶往事故现场的途中电话向公司总经理叶**报告了事故情况，叶**指示赶紧救人。

12日**21**时**27**分，涪陵化工公司HSE（职业健康安全环保）部副经理杨*（当晚在公司值班）接到公司分管安全的HSE副总监张**电话告知磷复肥分厂硝硫基（**10**万吨）复合肥车间发生了事故，还比较严重，安排杨*立即前去事故现场查看情况。**21**时**35**分左右，杨*赶到事故现场，看见**120**急救医生对陈**进行抢救后当场宣布其死亡，随后医护人员便离去。

12日**21**时**40**分左右，杨*将医生宣布劳务工人陈**死亡的情况电话报告公司分管安全的领导张**；张**指示杨*等其赶到

现场以后再说,同时让杨*协助时升丰劳务公司将死者陈**遗体运出公司,避免死者家属前往公司后发生安全隐患。

12日22时15分左右,陈**遗体被时升丰公司负责人张**用车运出了涪陵化工公司厂区,送向了涪陵区李渡三公里殡仪馆。

12日22时20分左右,叶**赶到事故现场,召开公司安全会议,组织人员对厂区进行安全巡查,安排李**前去配合时升丰公司张**处理死者陈**的善后工作。

13日0时57分,杨*向白涛园区值班室电话报告事故情况,内容为:2023年2月12日22时左右,第三单位陈某(男),作业中身体不适发生意外(具体情况不明),联系医院到现场抢救。

涪陵化工公司在事故发生以后,未按照《生产安全事故报告和调查处理条例》(国务院令**第493号**)及《中化重庆涪陵化工有限公司生产安全事故应急预案》关于事故报告的规定和要求向涪陵区人民政府安全生产监督管理部门和负有安全生产监督管理职责的有关部门报告事故情况,直到事故发生逾**4**小时,才向有关部门上报了事故发生情况,存在迟报行为。

(二) 事故现场应急处置情况

事故发生后,事发现场人员王**、王**、王**等人将陈**抬到靠墙边上,同时王**对陈**进行按压胸部抢救;**20时45**分许,当晚车间企业员工王**来到事故现场,随即同王**一起对陈**进行急救,稍后王**感觉陈**伤势严重,便于**21时05**分拨打了

120 急救电话。

2月12日21时33分，涪陵区白涛卫生院医护人员赶到事故现场，立即对陈**实施抢救；21时35分，现在医护人员经检查后确认陈**心室停搏，随即向现场人员宣布陈**临床死亡。随后事故现场人员王**、王**、王**、王**等人将陈**从磷复肥分厂硝硫基（10万吨）复合肥车间3楼抬至1楼外，然后时升丰公司负责人张**派车将陈**运送到涪陵区李渡三公里殡仪馆。

事故发生后，涪陵化工公司值班领导曹*、安全部门值班领导杨*、磷复肥分厂值班领导罗*等当天值班人员随即赶到事故现场，公司主要负责人叶**等有关领导在接报以后也即刻赶往公司。2月12日22时20分许，叶**赶到事故现场进行查看，随后召开公司安全会议，组织人员对厂区进行巡查，安排磷复肥分厂厂长李**前去殡仪馆配合时升丰公司张**处理死者陈**善后工作。

（三）医疗救治和善后情况

2023年2月12日21时05分，事故现场员工黄**拨打了120急救电话；21时33分医护人员到达事故现场进行施救，21时35分宣布陈**抢救无效死亡；22时15分左右时升丰公司负责人张**派车将死者陈**遗体运往殡仪馆，同时张**通知死者家属协商赔偿事宜；22时20分许，涪陵化工公司磷复肥分厂厂长李**前往殡仪馆协助张**进行死者善后处置。

2023年2月13日上午，时升丰公司与死者家属达成赔偿协议，并与死者妻女等直系亲属签订了《赔偿协议书》，时升丰

公司赔偿死者家属各类费用合计 **146.416** 万元，现善后工作已处理结束。

三、事故原因分析

通过现场勘察分析、询问相关人员、查看事故有关资料，综合分析认定造成本次事故的直接原因是：一是死者陈**，安全意识淡薄，在未有效使用安全带的情况下，从脚手架高处操作平台上翻越护栏下来时，失足从操作平台上坠落至地面所致。二是脚手架操作平台搭设不符合要求。

（一）直接原因分析

1.人的不安全行为。一是死者陈**从脚手架操作平台下来时，两个安全带挂钩未进行悬挂使用，致使其翻越高处作业平台护栏失足坠落时系于腰间的安全带无法起到保护作用，其行为违反了《建筑施工高处作业安全技术规范》（JGJ80-2016）、《危险化学品企业特殊作业安全规范》（GB30871-2022）、《中化重庆涪陵化工有限公司个人防护用品管控标准》及《中化重庆涪陵化工有限公司高处作业 HSE 风险管控标准》的有关规定。二是涪陵化工公司磷复肥分厂硝硫基（10 万吨）复合肥车间主任王**作为现场作业监护人，未对高处作业平台“灯笼架”搭设是否合格和“灯笼架”的安全状态进行确认，便指挥劳务工人陈**、王**攀爬到该高处作业平台上进行旋风分离器的堵塞疏通作业，其行为违反了《危险化学品企业特殊作业安全规范》（GB30871-2022）、《中化重庆涪陵化工有限公司个人防护

用品管控标准》及《中化重庆涪陵化工有限公司高处作业 HSE 风险管控标准》的有关规定。

2.物的不安全状态。脚手架操作平台搭设不符合要求。现场用扣件式钢管脚手架搭设了此次事故中使用的灯笼架，灯笼架由 4 根杆脚手架钢管搭设，灯笼架长度约 2.35m、宽度约 1.28m、灯笼架高度约 3.31m（总高约 4.08m，在距顶步架高约 0.77m 处设置有护身栏杆）；灯笼架为 2 步架，步距分别为 1.61m（第 1 步架）、1.5m（第 2 步架），在灯笼架顶步架高约 0.77m 处设置有护身栏杆；灯笼架未见设置立面防护网、水平兜网和人员上下通道；灯笼架未设置剪刀撑、斜撑、抛撑，灯笼架也未与既有钢平台和设备连接，用手摇动灯笼架存在明显晃动。违反了《建筑施工高处作业安全技术规范》（JGJ80-2016）：“4.1.1 坠落高度基准面 2m 及以上进行临边作业时，应在临空一侧设置防护栏杆，并应采用密目式安全立网或工具式栏板封闭。5.1.1 登高作业应借助施工通道、梯子及其他攀登设施和用具。5.1.1 攀登作业设施和用具应牢固可靠……。6.1.3 操作平台的临边应设置防护栏杆，单独设置的操作平台应设置供人上下、踏步间距不大于 400mm 的扶梯。6.3.1 落地式操作平台架体构造应符合下列规定：……3 操作平台应与建筑物进行刚性连接或加设防倾措施，不得与脚手架连接；5 操作平台应从底层第一步水平杆起逐层设置连墙件，且连墙件间隔不应大于 4m，并应设置水平剪刀撑。连墙件应为可承受拉力和压力的构件，并应与建筑结构可靠连接”

的规定。

3.脚手架操作平台的使用不符合要求。现场勘查发现，灯笼架作业层未满铺脚手板，违反了规范的要求。《建筑施工高处作业安全技术规范》（JGJ80-2016）：“5.2.1 悬空作业的立足处的设置应牢固，并应配置登高和防坠落装置和设施”。《建筑施工扣件式钢管脚手架安全技术规范》（JGJ130-2011）：“6.2.4 脚手板的设置应符合下列规定：1 作业层脚手板应铺满、铺稳、铺实；……”。

（四）间接原因分析

1.涪陵化工公司未组织对事故现场搭设的扣件式钢管脚手架操作平台（灯笼架）进行合格验收便投入使用，不符合公司安全管理的规定；车间现场管理人员王**指挥工人进行登高作业前，未就脚手架操作平台的安全状态进行确认，未按规定开具高处作业票并进行安全技术交底，冒险指挥时升丰公司员工进行高处作业；现场监护人员王**、王**未及时纠正制止陈**违章作业行为（从高处作业平台上下来时未有效使用安全带）。

2.时升丰公司未安排专门人员对高处危险作业进行现场安全监护管理，导致作业现场物的不安全因素（脚手架操作平台搭设不合格、稳定性差）和人的不安全行为（陈**未有效使用安全带）未能发现和纠正。

四、有关责任单位存在的主要问题

（一）事故单位

1.涪陵化工公司。

(1) 安全教育培训不到位¹。涪陵化工公司对外包劳务人员安全生产教育培训课时严重压缩，仅对时升丰公司安排到涪陵化工公司上班的新入职劳务人员进行半天的安全教育培训；培训内容只是简单的如上班不许穿短袖、不许穿凉鞋、要戴好安全帽等常规性工作纪律强调，未严格按照法律法规及公司关于员工安全教育三级培训有关规定认真开展员工安全生产教育培训，特别是对员工掌握本岗位的安全操作技能、了解事故应急处理措施等方面的培训缺失²。对劳务工人未根据可能触及风险开展相适应的安全教育培训³。

(2) 班组交接班流于形式，班前会记录和作业票证存在事后补填情况。涪陵化工公司磷复肥分厂企业员工与劳务工人上下班作息时间存在半小时错位，劳务工人上下班时间均较企业员工早半小时，导致下一班劳务工人已经到岗作业近半小时当班企业员工才到岗，导致当班班长召集该班所有企业员工及劳务工人召开班前会进行上下两班工作交接和当班岗前教育时，劳务班组已

¹ 《中化涪陵安全培训教育制度》第六条 6.岗前安全培训 (1) 新员工必须经过公司、分厂、班组三级安全培训，经考试合格后方可上岗。新员工三级培训时间不得少于 72 学时，每年接受再培训的时间不得少于 20 学时。(2) 三级培训内容 1) 公司级培训内容包括公司安全情况及安全生产基本知识、安全管理政策与要求、安全规章制度和劳动纪律、安全生产权利和义务、事故案例及应急救援等内容。2) 分厂级培训内容包括工作环境及危险因素、从事工种可能遭受的职业伤害和伤亡事故，安全职责、操作技能及强制性标准，安全设备设施和个人防护用品的使用和维护，事故预防管理，自救互救、急救方法、疏散和现场紧急情况的处理，本车间(工段、区、队)安全状况及规章制度，预防事故和职业危害的措施及应注意的安全事项，有关事故案例等。3) 班组级培训内容包括岗位安全操作规程与技能，风险识别及安全作业要求，岗位之间工作衔接配合的安全事项，有关事故案例等。

² 《中化涪陵 HSE 培训管理标准》第二十二条 岗位培训 各单位在对员工进行入职引导之后正式上岗之前，详细对本岗位的要求进行全面培训，确保员工具备基本的安全意识和操作能力。

³ 《中化涪陵 HSE 培训管理标准》第二十五条 承包商、临时劳务工、实习人员、外来访客等应根据可能触及风险开展相适宜的 HSE 培训。

经在岗工作了近半小时，交接班和岗前教育就形同虚设、流于形式。此次高坠事故正是在上下两班交接期间发生，在劳务工人高处作业前涪陵化工公司既没有开展作业前安全分析⁴、技术交底，也没有召开班前会进行特殊作业安全教育，并且事故发生以后对班前会记录和高处作业票等资料进行造假补填。

(3) 脚手架搭设未进行现场监护和验收。涪陵化工公司在涉事扣件式脚手架(灯笼架)搭建前未编制专项作业方案⁵，未对脚手架搭建使用的材料、构配件进行合格检验，未办理《脚手架作业许可证》⁶，作业前未进行安全分析、作业技术交底和开具作业票。脚手架搭设过程中，未安排专人进行现场监护，脚手架搭建完成后未组织人员进行合格验收⁷，事故发生后在该事故脚手架

⁴ 《中化重庆涪陵化工有限公司作业前安全分析管控标准》第四章管理要求(一)一般要求 1.作业前安全分析适用于以下活动：1.作业前安全分析适用于以下活动：……风险较大的作业(进入受限空间、高处作业、吊装作业、挖掘作业、动火作业、临时用电作业、检修作业等)……。3.作业前安全分析必须形成书面结果，由作业负责人向作业人员进行讲解并确认落实相关控制措施后，方可开始作业。

⁵ 《中化重庆涪陵化工有限公司脚手架作业 HSE 风险管控标准》第六章搭建、拆除与使用 6.脚手架搭建和拆除作业均应编制专项作业方案……

⁶ 《中化重庆涪陵化工有限公司脚手架作业 HSE 风险管控标准》第六章搭建、拆除与使用 (一)基本要求 3.脚手架作业实行作业许可制度，脚手架搭建和拆除过程应办理《脚手架作业许可证》(以下简称“《作业许可证》”)，并做好《作业许可证》管理，按要求申请、审批、公示、延期、取消、关闭和存档。7.脚手架搭建和拆除之前，方案编制人员应向作业人员进行施工作业方案交底，使作业人员了解脚手架搭建和拆除作业技术要求、存在的危害、HSE 风险管控措施等要求。(二)搭建和拆除 1.脚手架搭建之前，应对拟使用的材料、构配件进行检验，不合格产品不得使用。13.进行作业前安全分析，办理完《作业许可证》之后，正式实施脚手架作业之前，所有作业涉及的人员应召开班前会，详细沟通每个人工作安排，作业过程中 HSE 风险及管控措施等事项，确保作业涉及到的所有人员掌握相关内容。

⁷ 《中化重庆涪陵化工有限公司脚手架作业 HSE 风险管控标准》第六章搭建、拆除与使用 (一)基本要求 4.存在脚手架作业的单位，应在本单位脚手架作业 HSE 风险管控制度中，制定《作业许可证》(样式可参考附件 1 样表)。其内容应包括但不局限于：作业许可证号；脚手架作业描述，包括作业位置、作业现场描述、作业内容；作业时间；作业许可申请人、作业人员签名；作业安全分析；HSE 补充要求；作业批准及确认签字；作业关闭验收内容等。5.当同时涉及其它危险作业时，需办理其它相关作业票证，并按相关危险作业 HSE 风险管控标准规定执行；化学品生产单位的危险作业过程应参照 GB 30871 标准要求执行。

(二)搭建和拆除 7.搭建和拆除脚手架作业时，必须设置警戒线、警戒标志，并应派专人看守，必要时设置硬质围栏，严禁非作业人员入内。《中化重庆涪陵化工有限公司高处作业 HSE 风险管控标准》第五章基本要求 (十四)高处作业应指定专人监护，不得在无监护人的情况下作业。

操作平台上补挂合格标识牌。

(4) 脚手架使用前未进行安全确认。2月12日晚，涪陵化工磷复肥分厂硝硫基（10万吨）复合肥车间现场负责人未按照《危险化学品企业特殊作业安全规范》（GB30871-2022）和《中化重庆涪陵化工有限公司脚手架作业HSE风险管控标准》的要求对脚手架作业平台的安全状态进行确认，便指挥劳务工人攀爬到搭建不符合标准规范要求、晃动明显稳定性差的不合格脚手架平台上进行设备堵塞疏通作业。同时脚手架平台作业面铺设不符合规范要求和公司有关规定、未按照规定实行挂牌管理⁸。

(5) 高处作业前未开具作业票证。此次涪陵化工公司磷复肥分厂硝硫基（10万吨）复合肥车间在脚手架搭建、劳务工人在脚手架平台上进行高处作业前，均未按公司规章制度和有关标准规范要求进行现场作业审批和开具作业票⁹，未进行安全分析和

⁸ 《危险化学品企业特殊作业安全规范》（GB30871-2022）3.1 特殊作业 危险化学品企业生产经营过程中可能涉及的动火、进入受限空间、盲板抽堵、高处作业、吊装、临时用电、动土、断路等，对作业本人、他人及周围建（构）筑物、设备设施可能造成危害或损毁的作业。4.5 作业前，危险化学品企业应组织作业单位对作业现场及作业涉及的设备、设施、工器具等进行检查，并使之符合如下要求：e) 作业使用的脚手架、起重机械、电气焊（割）用具、手持电动工具等各种工器具符合作业安全要求……。

《中化重庆涪陵化工有限公司脚手架作业HSE风险管控标准》第七章 检查和挂牌（二）脚手架作业负责人应在每次脚手架作业前或在发生任何可能影响脚手架安全的异常撞击之后对脚手架重新进行检查。（三）所有的脚手架均应由有相关资质的人员进行挂牌管理，用红色、黄色或绿色标识牌在醒目位置标示脚手架的安全状态，以便于区别脚手架是否能够安全使用：1.在检查之后确认脚手架可以安全使用时，悬挂绿色标识牌……。第九章 HSE 职责（三）脚手架使用者 1.使用前检查脚手架挂牌，核实脚手架是否经过检查及批准可以安全使用；《中化重庆涪陵化工有限公司高处作业HSE风险管控标准》第五章（十一）脚手架的搭设应符合国家有关标准。高处作业应根据实际要求配备符合GB 26557要求的吊笼、梯子、防护围栏、挡脚板等。跳板应符合安全要求，两端应捆绑牢固。作业前，应检查所用的安全设施是否坚固、牢靠。

⁹ 《危险化学品企业特殊作业安全规范》（GB30871-2022）4.6 作业前，危险化学品企业应组织办理作业审批手续，并由相关责任签字审批。……作业时，审批手续应齐全、安全措施应全部落实、作业环境应符合安全要求。4.10 作业期间应设监护人。监护人应由具有生产（作业）实践经验的人员担任，并经专项培训考试合格、佩戴明显标识、持培训合格证上岗。监护人的通用职责要求：a) 作业前检查安全作业票。……4.11 作业审批人的职责要求：a) 应在作业现场完成审批工作；……。

技术交底¹⁰。

(6) 现场监护人未认真履行监护责任。涪陵化工公司现场监护人员在发现陈**解除安全带挂钩准备翻越脚手架护栏下到地面时，未及时有效地制止其违章行为¹¹。

(7) 未按照法律规定和公司预案要求上报事故情况¹²。本次事故发生以后，公司主要负责人接到事故报告后未按照法律法规规定要求及时上报，事故发生以后近 4 小时才向白涛园区值班室进行事故初报，存在事故迟报行为。

(8) 调查中发现的其他问题。涪陵化工公司磷复肥分厂硝硫基（10 万吨）复合肥车间未依法依规制定试生产方案擅自投料进行试生产。

2. 时升丰公司。

¹⁰ 《中化重庆涪陵化工有限公司高处作业 HSE 风险管控标准》第五章基本要求（八）进行作业前安全分析，办理完《作业许可证》之后，正式实施高处作业之前，所有作业涉及的人员应召开班前会，详细沟通每个人工作安排，作业过程中 HSE 风险及管控措施等事项，确保作业涉及到的所有人员掌握相关内容。第六章高处作业过程管理（一）作业前准备 1. 进行高处作业前，应针对作业内容辨识危害因素，进行作业前安全分析，制定相应的作业程序及 HSE 风险管控措施。

¹¹ 《危险化学品企业特殊作业安全规范》（GB30871-2022）4.10 e）当作业现场出现异常情况时应中止作业，并采取安全有效措施进行应急处置；当作业人员违章时，应及时制止违章，情节严重时，应收回安全作业票，中止作业。

¹² 《生产安全事故报告和调查处理条例》第九条 事故发生后，事故现场有关人员应当立即向本单位负责人报告；单位负责人接到报告后，应当于 1 小时内向事故发生地县级以上人民政府安全生产监督管理部门和负有安全生产监督管理职责的有关部门报告。《中化重庆涪陵化工有限公司生产安全事故应急预案》第一章 生产安全事故综合应急预案 3. 应急相应 3.1.1 信息接报（2）事故信息接收、内部通报程序、方式和责任人 发生事故→现场人员发现事故（立即报告）→班组现场管理人员（立即报告）→值班厂级领导（根据事故情况决定是否启动本车间应急预案或上报公司）立即上报→公司总调度室（立即报告）→公司 HSE 副总监（立即报告）→公司主要负责人（决定是否启动公司应急预案或上报相关部门）立即报告→涪陵白涛工业园区、区应急管理局、区政府值班室等政府有关部门。（3）向上级主管部门、单位报告流程、内容、时限和责任人 报告流程：公司主要负责人（主要负责人不在公司时，由现场负责人）直接向上级部门上报。报告内容：事故发生单位概况；事故发生的时间、地点以及事故现场情况；事故简要经过；事故已经造成或可能造成的伤亡人数（包括下落不明的人数）和初步原因分析、初步估计的直接经济损失；已经采取的措施；及其他需要请求的事项。上报时限：事故上报时限原则上必须立即上报，不能超过 5 分钟。上报责任人：公司对外上报事故信息由公司主要负责人负责，当主要负责人不在公司时，由事故现场负责人上报。

(1) 未安排专门人员对危险作业进行现场安全管理¹³。事发当时时升丰公司的工人在涪陵化工公司磷复肥分厂硝硫基(10万吨)复合肥车间3楼从事高处作业时,未安排专门人员进行现场安全管理。

(2) 未依法对从业人员进行安全教育培训¹⁴。时升丰公司的劳务人员到涪陵化工公司上岗作业前,除由涪陵化工公司对劳务人员进行了为期半天的安全注意事项和安全工作要求培训外,时升丰公司未依法对本单位从业人员进行安全教育培训。

(3) 特种作业人员无证上岗¹⁵。时升丰公司在涪陵化工公司从事旋风除尘器堵塞疏通高处作业的人员未取得高处作业操作证。

(4) 未及时发现并消除安全隐患¹⁶。时升丰公司未对本单位外包的生产经营活动情况严格落实安全检查,未及时发现并消除事发时脚手架高处操作平台不稳定、无上下通道、危险作业无专门人员进行安全监护等事故隐患。

¹³ 《中化人民共和国安全生产法》第四十三条 生产经营单位进行爆破、吊装、动火、临时用电以及国务院应急管理部门会同国务院有关部门规定的其他危险作业,应当安全专门人员进行现场安全管理,确保操作规程的遵守和安全措施的落实。《危险化学品企业特殊作业安全规范》(GB30871-2022) 4.通用要求 4.10 作业期间应设监护人……。8 高处作业 8.2 作业要求 8.2.2 高处作业应设专人监护,作业人员不应在作业处休息。

¹⁴ 《中化人民共和国安全生产法》第二十八条 生产经营单位应当对从业人员进行安全生产教育和培训,保证从业人员具备必要的安全生产知识,熟悉有关的安全生产规章制度和安全操作规程,掌握本岗位的安全操作技能,了解事故应急处理措施,知悉自身在安全生产方面的权利和义务。未经安全生产教育和培训合格的从业人员,不得上岗作业。

¹⁵ 《中化人民共和国安全生产法》第三十条 生产经营单位的特种作业人员必须按照国家有关规定经专门的安全作业培训,取得相应资格,方可上岗作业。《危险化学品企业特殊作业安全规范》(GB30871-2022) 4 通用要求 4.9 特殊作业涉及的特种作业和特种设备作业人员应取得相应资格证书,持证上岗。

¹⁶ 《中化人民共和国安全生产法》第四十一条第二款 生产经营单位应当建立健全并落实生产安全事故隐患排查治理制度,采取技术、管理措施,及时发现并消除事故隐患。事故隐患排查治理情况应当如实记录,并通过职工大会或者职工代表大会、信息公示栏等方式向从业人员通报。……

3.荔枝建筑公司。

(1) 脚手架搭设未进行安全技术教育及交底，脚手架搭设不符合规范要求¹⁷。事故现场用扣件式钢管搭设了脚手架操作平台（俗称：灯笼架），灯笼架由4根杆脚手架钢管搭设，灯笼架长度约2.35m、宽度约1.28、灯笼架高度约3.31m（总高约4.08m，在距顶步架高约0.77m处设置有护身栏杆）；灯笼架为2步架，步距分别为1.61m（第1步架）、1.5m（第2步架），在灯笼架顶步架高约0.77m处设置有护身栏杆；灯笼架未见设置立面防护网、水平兜网和人员上下通道；灯笼架未设置剪刀撑、斜撑、抛撑，灯笼架也未与既有钢平台和设备连接，用手摇动灯笼架存在明显晃动；灯笼架作业层未满铺脚手板。整个灯笼架搭设不合格，不符合相关规范要求。

(2) 脚手架搭设未安排专门人员进行现场安全管理¹⁸。事发当天荔枝建筑公司的工人在涪陵化工公司磷复肥分厂硝硫基（10万吨）复合肥车间3楼从事脚手架搭设高处作业时，未安

¹⁷ 《建筑施工高处作业安全技术规范》（JGJ80-2016）：“4.1.1 坠落高度基准面2m及以上进行临边作业时，应在临空一侧设置防护栏杆，并应采用密目式安全立网或工具式栏板封闭。5.1.1 登高作业应借助施工通道、梯子及其他攀登设施和用具。5.1.1 攀登作业设施和用具应牢固可靠……。6.1.3 操作平台的临边应设置防护栏杆，单独设置的操作平台应设置供人上下、踏步间距不大于400mm的扶梯。6.3.1 落地式操作平台架体构造应符合下列规定：……3 操作平台应与建筑物进行刚性连接或加设防倾措施，不得与脚手架连接；5 操作平台应从底层第一步水平杆起逐层设置连墙件，且连墙件间隔不应大于4m，并应设置水平剪刀撑。连墙件应为可承受拉力和压力的构件，并应与建筑结构可靠连接”。《建筑施工高处作业安全技术规范》（JGJ80-2016）：“5.2.1 悬空作业的立足处的设置应牢固，并应配置登高和防坠落装置和设施。6.1.3 ……平台面铺设的钢、木或竹胶合板等材质的脚手板，应符合强度要求，并应平整满铺及可靠固定。”《建筑施工扣件式钢管脚手架安全技术规范》（JGJ130-2011）：“6.2.4 脚手板的设置应符合下列规定：1 作业层脚手板应铺满、铺稳、铺实；……”。

¹⁸ 《中华人民共和国安全生产法》第四十三条 生产经营单位进行爆破、吊装、动火、临时用电以及国务院应急管理部门会同国务院有关部门规定的其他危险作业，应当安全专门人员进行现场安全管理，确保操作规程的遵守和安全措施的落实。《危险化学品企业特殊作业安全规范》（GB30871-2022）4.通用要求 4.10 作业期间应设监护人……。8 高处作业 8.2 作业要求 8.2.2 高处作业应设专人监护，作业人员不应在作业处休息。

排专门人员进行现场安全管理。

(3) 补挂脚手架搭设合格标识牌并补造现场安全技术交底及高处作业票等资料¹⁹。事发当日下午，荔枝建筑公司工人在脚手架平台搭设完毕后便离开现场，未有任何单位及个人对该脚手架搭设合格与否等情况进行检查和验收，脚手架未悬挂搭设合格标识。事故发生后，荔枝建筑公司脚手架搭设工人王**同涪陵化工公司陈*等人对脚手架搭设前要求的高处作业票、安全技术交底及高处作业安全分析等资料和搭设完毕后需验收合格后方能悬挂在脚手架上的《脚手架合格牌》等资料进行补填编造，同时将《脚手架合格牌》补挂在事故脚手架平台处。

(4) 未依法对从业人员进行安全教育培训。公司主要负责人未组织制定并实施本单位安全生产教育和培训计划，未依法对从业人员进行安全教育培训。

(5) 未及时发现并消除安全隐患²⁰。荔枝建筑公司未对本单位外包的生产经营活动情况严格落实安全检查，特别是对外包的涪陵化工公司的项目安全生产状况疏于安全检查，未及时排查生产活动中的各类安全事故隐患，未及时发现并消除事故脚手架操作平台不稳定、无上下通道、危险作业无专门人员进行安全管理等事故隐患。

¹⁹ 《生产安全事故报告和调查处理条例》第二十六条 事故调查组有权向有关单位和个人了解与事故有关的情况，并要求其提供相关文件、资料，有关单位和个人不得拒绝。事故发生单位的负责人和有关人员 在事故调查期间不得擅离职守，并应当随时接受事故调查组的询问，如实提供有关情况。

²⁰ 《中化人民共和国安全生产法》第四十一条第二款 生产经营单位应当建立健全并落实生产安全事故隐患排查治理制度，采取技术、管理措施，及时发现并消除事故隐患……。

（二）有关监管部门

1.涪陵区应急局

作为涪陵区危化企业行业主管部门，涪陵区应急局危险化学品安全监督管理科在日常执法检查中未严格履行行业安全监管责任。一是对贯彻落实《危险化学品企业检维修作业安全专项整治方案》执行不深入，执法人员于2022年9月、10月分别对涪陵化工公司进行了执法检查，但对企业在检维修作业中落实《危险化学品企业特殊作业安全规范》情况，及企业是否做到检维修方案审查到位、承包商管理到位、特殊作业审批到位、检维修现场管理到位等方面未严格按照方案严格开展执法检查；二是在2022年9月国务院安委办重点县专家指导服务工作组对涪陵化工公司检查时反馈移交给涪陵区应急局的24项隐患线索，在企业在限期内未完成整改也未提出延期整改申请的情况下，涪陵区应急局危化科未在规定时限内对该企业整改落实情况进行复查。三是对涪陵化工公司磷复肥分厂未制定试生产方案擅自投料进行试生产的行为失察失管。

2.白涛园区

作为白涛园区企业属地管理部门，白涛园区安全生产监督管理所负责园区安全生产、应急管理和职业健康管理工作，在日常安全生产监管执法中履职尽责不到位。一是未认真贯彻落实《重庆市危险化学品安全风险集中治理方案》《危险化学品企业检维修作业安全专项整治方案》《危险化学品产业转移项目和化工园

区安全风险防控专项整治工作方案》及市区两级关于扎实做好企业复工复产安全生产工作等有关文件要求，对上级部署的相关工作文件执行不到位，截止**2023**年**2**月**22**日，执法人员仍未完成园区企业复工复产安全生产全覆盖检查，执法人员于**2022**年**5**月、**8**月分别对涪陵化工公司进行了执法检查，但对企业在检维修作业中落实《危险化学品企业特殊作业安全规范》（**GB30871**）情况，及企业是否做到检维修方案审查到位、承包商管理到位、特殊作业审批到位、检维修现场管理到位等方面未严格按照上级文件方案要求深入开展执法检查，特别是在此次事故发生后，园区作为属地监管部门对涪陵化工公司进行了约谈，但就涪陵化工公司作业票造假、脚手架搭设及高处作业无现场监护、未进行安全技术交底等情况不清楚不知道；二是执法工作宽松软，未严格按照园区印发的《**2022**年生产企业安全生产监督检查计划》开展执法检查，全年开展生产企业安全生产执法检查**90**家次，立案处罚**1**家次、罚款**0.3**万元，执法检查次数与实施行政处罚数比偏低，安全生产执法工作严格斗硬有差距，宽松软情况明显。三是对涪陵化工公司磷复肥分厂未制定试生产方案擅自投料试生产的行为失察失管。

五、对有关责任人员和责任单位的处理建议

（一）因在事故中死亡免予追究责任人员。

陈**，时升丰劳务公司员工，本次涪陵化工公司磷复肥分厂硝硫基复合肥车间劳务班组班长，未严格执行《危险化学品企业

特殊作业安全规范》和《中化涪陵保命规则》及涪陵化工公司关于高处作业相关要求，违规取下挂在高处作业平台护栏上的安全带挂钩，导致从 3.5 米高的作业平台上下来时不慎坠落时失去了安全带的保护直接摔落于地面死亡。陈**违规冒险作业行为对事故发生负有直接责任，本应移交司法机关依法追究刑事责任，鉴于其已在本次事故中死亡，建议对陈**免于责任追究。

（二）建议移送司法机关处理的人员。

1.王**，涪陵化工公司磷复肥分厂硝硫基（10 万吨）复合肥车间主任，负责该车间的安全生产及日常管理工作。王**作为车间主任，未执行《危险化学品企业特殊作业安全规范》²¹规定，在未对脚手架搭设的高处作业平台进行合格验收和安全状态确认、高处作业前未开具高处作业票、未对作业环境进行安全分析和安全技术交底的情况下，违章指挥不具备高处作业资格的陈**攀爬到脚手架操作平台上进行高处作业。同时，王**在陈**冒险取下安全带挂钩时未能及时制止和纠正；在事故发生以后伪造高处作业票、安全技术交底等资料，对事故发生负有重大责任，涉嫌触犯刑法，建议涪陵区公安局对其立案调查，依法追究其刑事责任。

²¹ 《危险化学品企业特殊作业安全规范》（GB30871-2022） 4.1 作业前，危险化学品企业应组织作业单位对作业现场和作业过程中可能存在的危险有害因素进行辨识，开展作业危害分析，制定相应的安全风险管控措施。4.4 作业前，危险化学品企业应对参加作业的人员进行安全措施交底，主要包括：a) 作业现场和作业过程中可能存在的危险、有害因素及采取的具体安全措施与应急措施；b) 会同作业单位组织作业人员到作业现场，了解和熟悉现场环境，进一步核实安全措施的可靠性，熟悉应急救援器材的位置及分部；……。4.5 作业前，危险化学品企业应组织作业单位对作业现场及作业涉及的设备、设施、工器具等进行检查，并使之符合如下要求：……b) 作业现场的梯子、栏杆、平台、盖板等设施应完整、牢固，采用的临时设施应确保安全；4.6 作业前，危险化学品企业应组织办理作业审批手续，并由相关责任人签字审批。

2.王**，荔枝建筑公司工人，持有登高架设作业的特种作业资质（证号 T512301197505172235），负责此次事故中使用的脚手架搭设。作为持有专业资质的脚手架搭设人员，王**未按照《建筑施工高处作业安全技术规范》（JGJ80-2016）《中化重庆涪陵化工有限公司高处作业 HSE 风险管理控制标准》《中化重庆涪陵化工有限公司脚手架作业 HSE 风险管控标准》等标准规范要求，搭设的脚手架经专家组现场勘验认定不符合规范要求、稳定性较差，存在重大安全隐患。王**在脚手架搭设完工后未经涪陵化工公司组织验收便离去；且在事故发生以后伪造事故脚手架搭设合格标识牌悬挂于事故脚手架上。王**的行为涉嫌触犯刑法，建议涪陵区公安局对其予以立案调查，依法追究刑事责任。

（三）对有关公职人员的处理建议。

1.涂**，涪陵区应急局危险化学品安全监管科负责人，负责该科室日常管理工作。作为危化科负责人，在执法检查中贯彻落实《危险化学品企业检维修作业安全专项整治方案》执行不深入，对涪陵化工公司在检维修作业中未严格执行《危险化学品企业特殊作业安全规范》（GB30871）要求、承包商管理及特殊作业审批、检维修现场管理不到位等方面未及时发现并纠正；同时对涪陵化工公司事故隐患整改情况未在规定时间内进行复查；对涪陵化工公司未制定试生产方案擅自投料试生产失察失管。建议其向涪陵区应急局作书面检查。

2.安**，涪陵区应急管理局副局长，分管危险化学品安全监管科。作为危化科分管领导，对2022年9月国务院安委办重点县专家指导服务工作组对涪陵化工公司检查时反馈移交给涪陵区应急管理局的24项隐患线索，涪陵区应急管理局危化科未在规定时间内对企业整改落实情况进行复查的问题疏于监管；同时作为分管危化工作的领导，对涪陵化工公司磷复肥分厂未制定试生产方案擅自投料进行试生产的行为失察失管，建议由涪陵区应急管理局党委给予其提醒谈话处理。

3.徐*，白涛园区安监所所长，负责安监所全面工作。作为白涛园区安监所所长，未严格按照白涛园区印发的《2022年生产企业安全生产监督检查计划》开展执法检查，全年开展生产企业安全生产执法检查90家次，立案处罚仅1家次、罚款0.3万元，执法检查次数与实施行政处罚数比偏低，安全生产执法工作未能严格斗硬；对涪陵化工公司磷复肥分厂未制定试生产方案擅自投料试生产的行为失察失管；对涪陵化工公司承包商管理、特殊作业审批、检维修现场管理不到位的情况在日常管理中疏于监管，特别是在此次事故发生后，对涪陵化工公司作业票造假、脚手架搭设及高处作业无现场监护、未进行安全技术交底等情况不清楚不知道，建议其向白涛园区管委会作出书面检查。

4.蒲**，白涛园区管委会副主任，分管白涛园区安监所。作为白涛园区分管安全生产工作的领导，对上级部署的有关危险化学品企业专项整治、集中治理方案不了解不熟悉，认真贯彻落实

《重庆市危险化学品安全风险集中治理方案》《危险化学品企业检维修作业安全专项整治方案》《危险化学品产业转移项目和化工园区安全风险防控专项整治工作方案》及市区两级关于扎实做好企业复工复产安全生产工作等有关文件要求不到位，对园区安监所日常监管履职情况疏于管理，建议由白涛园区党工委给予其提醒谈话处理。

（四）对事故有关责任人员和责任单位的行政处罚建议。

1. 责任人员

（1）叶**，涪陵化工公司法定代表人、总经理，负责企业全面工作。作为公司主要负责人，督促、检查本单位安全生产工作不到位，未及时消除生产安全事故隐患，在接到此次事故报告信息后，未依照法律规定和公司应急预案要求及时向白涛园区和涪陵区应急局等单位报告事故信息，存在迟报行为，其行为违反了《中华人民共和国安全生产法》第二十一条第五项、第七项、《生产安全事故报告和调查处理条例》第九条第一款和《重庆市安全生产条例》第十五条第五项、第七项的规定²²。依据《中华人民共和国安全生产法》第九十五条第一项²³之规定，建议给予

²² 《中华人民共和国安全生产法》第二十一条：生产经营单位的主要负责人对本单位安全生产工作负有下列职责：（五）组织建立并落实安全风险分级管控和隐患排查治理双重预防工作机制，督促、检查本单位的安全生产工作，及时消除生产安全事故隐患；（七）及时、如实报告生产安全事故。《生产安全事故报告和调查处理条例》第九条第一款：事故发生后，事故现场有关人员应当立即向本单位负责人报告；单位负责人接到报告后，应当于1小时内向事故发生地县级以上人民政府安全生产监督管理部门和负有安全生产监督管理职责的有关部门报告。《重庆市安全生产条例》第十五条第七项：及时、如实报告生产安全事故。

²³ 《中华人民共和国安全生产法》第九十五条：生产经营单位的主要负责人未履行本法规定的安全生产管理职责，导致发生生产安全事故的，由应急管理部门依照下列规定处以罚款：（一）发生一般事故的，处上一年年收入百分之四十的罚款；

叶**处 12 万元（2022 年年收入 40%）罚款的行政处罚；依据《生产安全事故报告和调查处理条例》第三十五条第二项²⁴，参照《生产安全事故罚款处罚规定（试行）》第十一条第二项²⁵之规定，建议由涪陵区应急局给予叶**处 18 万元（2022 年年收入 60%）罚款的行政处罚；上述两项合并后建议由涪陵区应急局给予叶**处 30 万元（2022 年年收入 40%+60%）罚款的行政处罚；

（2）张**，作为涪陵化工公司 HSE 副总监兼公司 HSE 部经理，负责公司 HSE 工作，未严格督促检查公司执行 HSE 各项安全生产规章制度，未能及时排查并消除磷复肥分厂旋风除尘器堵塞清理高处作业存在的事故隐患，其行为违反了《中华人民共和国安全生产法》第二十五条第五项、第六项²⁶和《重庆市安全生产条例》第十七条第五项、第七项²⁷的规定，依据《重庆市安全生产条例》第五十八条第二项²⁸之规定，建议由涪陵区应急局对其处 3 万元罚款的行政处罚。

²⁴ 《生产安全事故报告和调查处理条例》第三十五条：事故发生单位主要负责人有下列行为之一的，处上一年年收入 40%至 80%的罚款；……（二）迟报或者漏报事故的；。

²⁵ 《生产安全事故罚款处罚规定》（试行）第十一条第二项：事故发生单位主要负责人迟报事故的，处上一年年收入 60%至 80%的罚款；

²⁶ 《中华人民共和国安全生产法》第二十五条：生产经营单位的安全生产管理机构以及安全生产管理人员履行下列职责：（五）检查本单位的安全生产状况，及时排查生产安全事故隐患，提出改进安全生产管理的建议；（六）制止和纠正违章指挥、强令冒险作业、违反操作规程的行为；

²⁷ 《重庆市安全生产条例》第十七条：生产经营单位设置安全生产管理机构或者配备安全生产管理人员的，其安全生产管理机构以及安全生产管理人员应当履行下列职责：（五）制定安全生产检查计划，检查本单位的安全生产状况，及时排查事故隐患，提出改进安全生产管理的建议，如实记录检查情况；（七）制止和纠正违章指挥、强令冒险作业、违反操作规程的行为；

²⁸ 《重庆市安全生产条例》第五十八条：违反本条例规定，生产经营单位有关人员或者其他直接责任人员对发生生产安全事故负有责任，有下列行为之一的，处一万元以上三万元以下的罚款；构成犯罪的，依法追究刑事责任：（二）本人未履行本条例规定的岗位安全管理责任、冒险作业，对事故发生负有责任的；

(3) 李**, 涪陵化工公司磷复肥分厂厂长, 负责磷复肥分厂全面工作。作为该厂安全生产工作第一责任人, 未严格督促检查磷复肥分厂执行安全生产规章制度, 对磷复肥分厂车间班前安全教育会流于形式、特殊作业未开具作业票和未进行安全技术交底等情况失察失管, 未能有效排查消除特殊作业存在的事故隐患, 其行为违反了《中华人民共和国安全生产法》第二十五条第五项、第六项和《重庆市安全生产条例》第十七条第五项、第七项的规定, 依据《重庆市安全生产条例》第五十八条第二项之规定, 建议由涪陵区应急局对其处 3 万元罚款的行政处罚。

(4) 张**, 时升丰公司法定代表人, 作为公司主要负责人, 未严格实施本单位安全生产教育和培训计划, 督促、检查安全生产工作不力, 未能及时消除生产安全事故隐患, 其行为违反了《中华人民共和国安全生产法》第二十一条第三项、第五项²⁹, 依据《中华人民共和国安全生产法》第九十五条第一项之规定, 建议由涪陵区应急局对其处 2.4 万元(2022 年年收入 40%) 罚款的行政处罚。

(5) 陈**, 荔枝建筑公司法定代表人、总经理, 作为公司主要负责人, 未组织制定并实施本单位安全生产教育和培训计划, 督促、检查本单位安全生产工作不力, 未能及时消除生产安全事故隐患, 其行为违反了《中华人民共和国安全生产法》第二十一

²⁹ 《中华人民共和国安全生产法》第二十一条: 生产经营单位的主要负责人对本单位安全生产工作负有下列职责: (三) 组织制定并实施本单位安全生产规章制度和操作规程; (五) 组织建立并落实安全风险分级管控和隐患排查治理双重预防工作机制, 督促、检查本单位的安全生产工作, 及时消除生产安全事故隐患;

条第三项、第五项，依据《中华人民共和国安全生产法》第九十五条第一项之规定，建议由涪陵区应急局对其处**3.6**万元（**2022**年年收入**40%**）罚款的行政处罚。

（6）周**，荔枝建筑公司副总经理，分管公司安全科、工程科，负责公司项目的安全生产管理、安全检查、安全教育等工作，未督促落实公司从业人员安全教育培训工作，未严格检查督促并消除涪陵化工公司外包作业项目存在的事故隐患，其行为违反了《中华人民共和国安全生产法》第二十五条第二项、第五项、第六项和《重庆市安全生产条例》第十七条第二项、第五项、第七项的规定，依据《重庆市安全生产条例》第五十八条第二项之规定，建议由涪陵区应急局对其处**3**万元罚款的行政处罚。

（7）李**，作为荔枝建筑公司在涪陵化工公司项目部负责人，未严格检查落实涪陵化工项目执行安全生产规章制度，未排查消除脚手架搭设存在的事故隐患，其行为违反了《中华人民共和国安全生产法》第二十五条第五项、第六项和《重庆市安全生产条例》第十七条第五项、第七项的规定，依据《重庆市安全生产条例》第五十八条第二项之规定，建议由涪陵区应急局对其处**3**万元罚款的行政处罚。

2.责任单位

（1）涪陵化工公司，未严格落实安全生产主体责任。一是对劳务外包人员安全教育培训不到位，严重压缩公司规章规定的培训课时和内容；二是车间班组班前教育流于形式，因劳务工人

与公司企业员工上下班时间不一致，导致劳务班组工人在还未进行每日岗前安全教育和交底前，便先上岗作业，而后再进行每日岗前安全教育和交底；三是高处作业未严格落实《危险化学品企业特殊作业安全规范》相关要求，未严格确保操作规程的执行和安全措施的落实；四是未及时排查并消除高处作业存在的事故隐患，未及时制止和纠正陈**违规冒险作业行为，其行为违反了《中华人民共和国安全生产法》第四十三条、第四十四条第一款、第四十六条第一款的规定，涪陵化工公司对本次事故发生负有责任。依据《中华人民共和国安全生产法》第一百一十四条第一项之规定，建议由涪陵区应急局对其处**40**万元罚款的行政处罚。

另涪陵化工公司磷复肥分厂硝硫基（**10**万吨）复合肥车间未依法依规制定试生产方案擅自投料进行试生产的行为，建议移交涪陵区应急局依法进行调查处理。

（2）时升丰公司，未严格落实对从业人员的安全教育培训，高处作业人员未持有高处作业操作证，在高处危险作业时未安排专门人员进行现场安全监护管理，未及时发现并排除事故隐患，致使作业现场高处作业平台的不安全因素和陈**未有效使用安全带的不安全行为未能发现并纠正，其行为违反了《中华人民共和国安全生产法》第二十八条第一款、第三十条第一款、第四十一条第二款、第四十三条的规定，时升丰公司对本次事故发生负有责任。依据《中华人民共和国安全生产法》第一百一十四条第一项之规定，建议由涪陵区应急局对其处**35**万元罚款的行政处罚。

(3) 荔枝建筑公司，未严格落实对从业人员的安全教育培训，在本次脚手架操作平台搭设中未安排专门人员进行现场安全监护管理，脚手架搭设完毕后未进行合格验收，未落实生产安全事故隐患排查治理制度，未及时发现并消除搭设的事发脚手架操作平台不稳定无刚性连接、无人员上下通道、危险作业未进行安全分析和技术交底等事故隐患，其行为违反了《中华人民共和国安全生产法》第二十八条第一款、第四十一条第二款、第四十三条的规定，荔枝建筑公司对本次事故发生负有责任。依据《中华人民共和国安全生产法》第一百一十四条第一项之规定，建议由涪陵区应急局对其处 35 万元罚款的行政处罚。

(五) 监管部门处理建议

1. 责成涪陵区应急局向涪陵区人民政府作深刻检查。
2. 责成重庆白涛工业园区管理委员会向涪陵区人民政府作深刻检查。

(六) 建议由涪陵化工公司内部处理人员。

1. 冯**，涪陵化工公司副总经理，主管公司生产，分管磷复肥分厂，督促检查磷复肥分厂安全生产工作隐患排查治理工作不力，未及时消除生产安全事故隐患，对硝硫基复合肥车间未制定试生产方案和经专家评审擅自进行投料试生产失察时管，建议由涪陵化工公司对其进行调查处理。

2. 杨*，涪陵化工公司 HSE 部副经理，事发当天 HSE 部值班领导，督促检查公司各业务分厂执行《危险化学品企业特殊作业

安全规范》相关要求和公司有关制度不到位，对节假日期间脚手架搭设和高处作业升级管理及作业票审批监管不到位，对事故车间安全生产事故隐患排查督促检查不到位，建议由涪陵化工公司对其进行调查处理。

3.罗*，涪陵化工公司磷复肥分厂专业经理，事发当天磷复肥分厂值班领导，未严格执行《危险化学品企业特殊作业安全规范》相关要求和公司有关制度对脚手架搭设和高处作业进行作业票审批，未严格督促排查事故车间安全生产事故隐患，建议由涪陵化工公司对其进行调查处理。

4.陈*，涪陵化工公司磷复肥分厂副主任工程师，未督促检查脚手架搭设，未及时排查消除脚手架搭设存在的事故隐患，事故发生以后补造假的脚手架合格牌和作业票等资料，建议由涪陵化工公司对其进行调查处理。

5.张*，涪陵化工公司总图项目部施工员，未监督检查脚手架搭设，未对脚手架搭设完毕进行验收，事故发生后补造假的脚手架合格验收记录和检查记录，建议由涪陵化工公司对其进行调查处理。

6.陈*，涪陵化工公司总图项目部主管施工员，未监督检查脚手架搭设，未对脚手架搭设完毕进行验收，事故发生后补造假的脚手架合格验收记录和检查记录，建议由涪陵化工公司对其进行调查处理。

以上处理结果报重庆市应急局备案。

六、事故整改和防范措施

为了从此次事故中深刻吸取教训，避免和预防类似事故再次发生，针对本次事故的特点，建议如下：

（一）切实提高政治站位，筑牢安全生产红线意识。涪陵区有关部门要深刻吸取事故教训，牢固树立“人民至上、生命至上”的安全发展理念，坚持安全第一、预防为主、综合治理的方针，从源头上防范化解重大安全风险。要建立健全“党政同责、一岗双责、齐抓共管”的安全生产责任体系，坚持“管行业必须管安全、管业务必须管安全、管生产经营必须管安全”的原则，始终坚守“发展决不能以牺牲人的生命为代价”这条红线，切实承担起促一方发展、保一方平安的政治责任。

（二）全面开展委外作业安全隐患排查。涪陵化工公司要深刻吸取此次事故的教训，认真贯彻落实市区两级关于委外作业专项整治的文件要求，结合事故暴露的问题，举一反三，从委外作业项目的风险性、承包商的专业性和劳务人员素质匹配度、现场管理和外包用工安全教育培训是否到位等方面深入剖析和反思。一是强化作业风险管理，特别是特殊作业安全风险辨识工作，针对事故暴露出来的作业管理问题，进行全面审查，进一步完善作业管理要求。二是强化安全教育培训，特别是在外包劳务人员的岗位业务技能、应急处置能力、岗位风险点等方面加大安全培训力度，对安全培训工作要下真功夫落到实处。三是把法规制度挺在前面，公司各部门各层级在日常安全管理中要敢于斗硬、

不打折扣，对工人违规冒险作业等问题要敢于严格依照法规和公司制度不留情面严肃处理；对脚手架搭设、高处作业等特殊危险作业项目，要持续优化完善过程管理，加强过程监管，提出有效的改善方案、风险管控措施。四是提高全员风险辨识能力，认真进行隐患排查治理。要全面推进风险分级管控和隐患排查治理双重预防机制建设。结合此次事故暴露出的问题，要开展全覆盖隐患排查治理，全面辨识安全风险。根据辨识出的各类安全风险分级制定有效的管控措施，明确措施落实责任人员，进而转化为隐患排查清单，并在日常教育培训和隐患排查等工作中落实到位，确保风险可控。五是推进项目风险辨识和隐患排查工作。对各项项目现场进行一次全面检查，排除存在的安全隐患。加大对项目管理人员的日常安全监督检查和考核，督促各项目认真汲取本次事故教训，举一反三，查缺补漏，杜绝类似事故的发生。

（三）涪陵区应急局和白涛园区应深刻吸取此次事故教训，进一步压紧压实安全监管责任。一是督促企业建立健全生产安全事故隐患排查治理制度，及时发现并消除事故隐患，如实记录事故隐患治理，实时向从业人员通报隐患治理情况。二是扎实推进委外作业安全检查，在日常检查中要重点关注企业劳务人员安全教育培训、特殊作业持证上岗、承包商资质、特殊作业现场管理及作业票制度执行情况等，全面推进委外作业本质安全提升。三是将特殊时段、敏感时期和特定季节涉及特殊作业和检维修作业的企业列入重点监管对象，积极借助第三方技术力量和管理经验，

强化特殊作业和检维修作业过程监督，执法检查过程中抽取一线员工进行安全生产知识复核，严厉查处特殊作业等环节中的违规行为，坚决杜绝违章指挥、违章作业、违反劳动纪律等“三违”问题发生，促进企业在接受监督的过程中不断提高安全意识和管理水平，坚决防范类似事故发生。

重庆涪陵中化重庆涪陵化工公司“2·12”一般高处坠落事故调查组

2023年6月9日

抄送：涪陵区纪委监委、区检察院、区应急局、区公安局、区总工会、
白涛工业园区管委会。

重庆市应急管理局办公室

2023年6月12日印发

